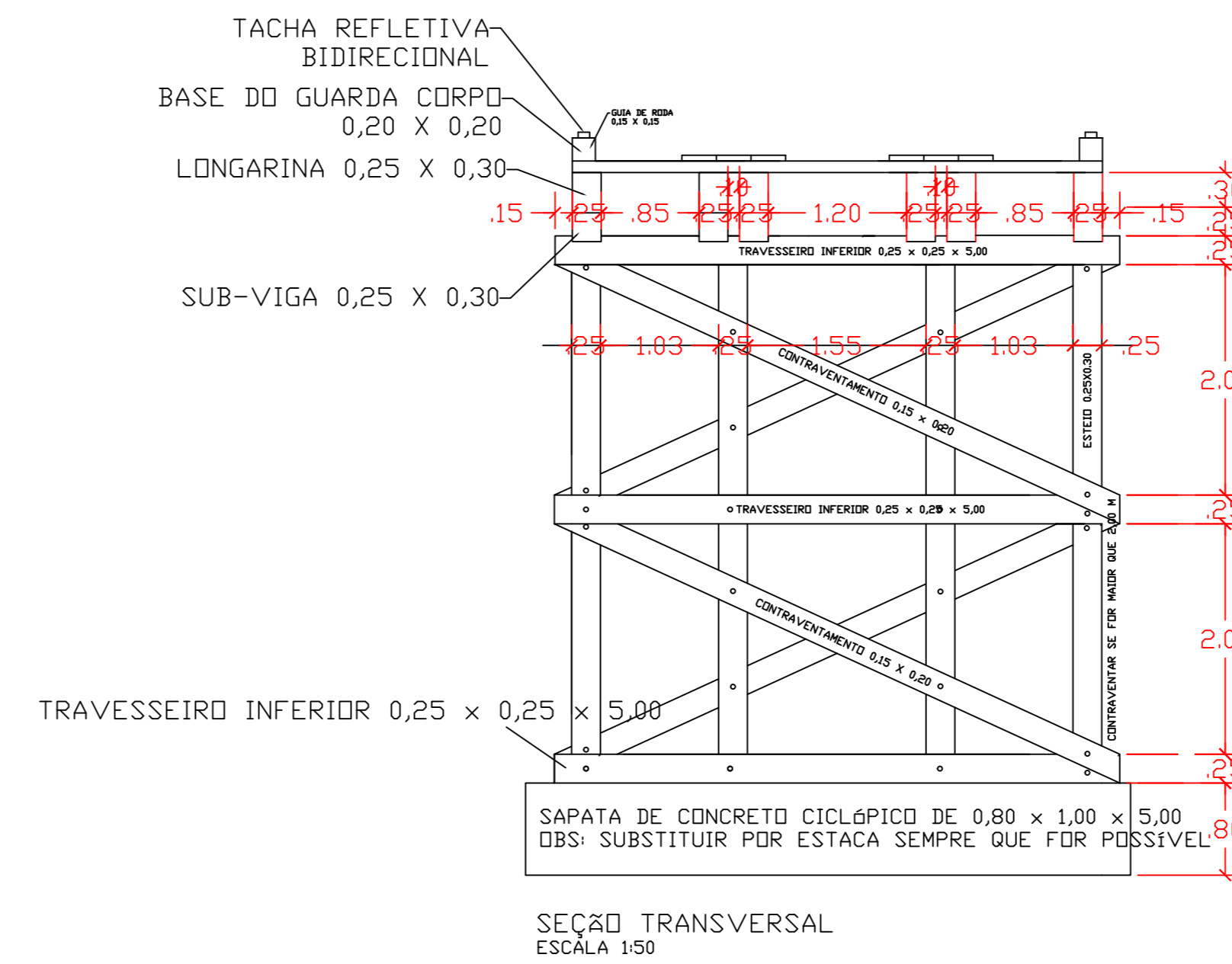
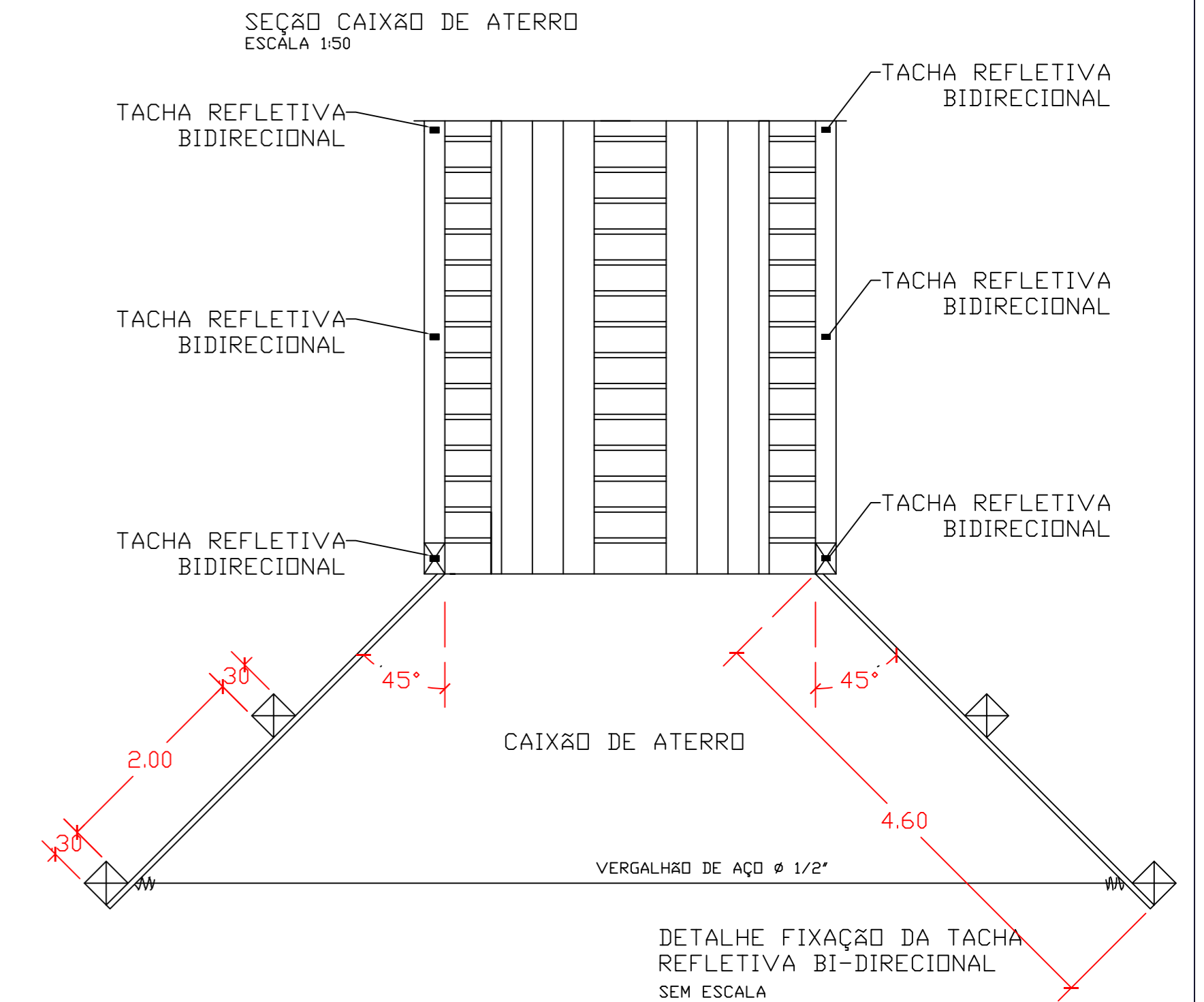


PLANTA - VIGAMENTO SIMPLES  
ESCALA 1:50

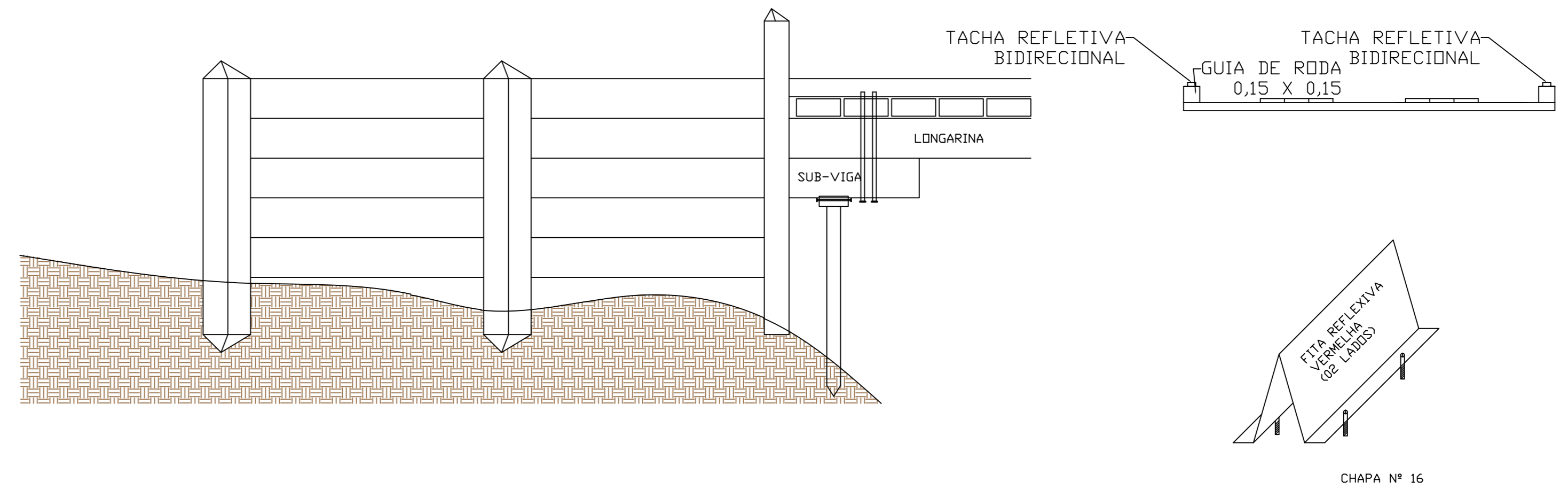


SEÇÃO TRANSVERSAL  
ESCALA 1:50

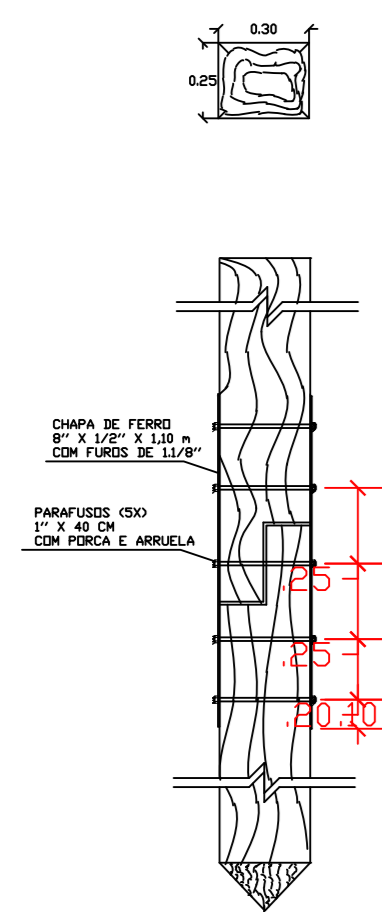


SEÇÃO CAIXÃO DE ATERRO  
ESCALA 1:50

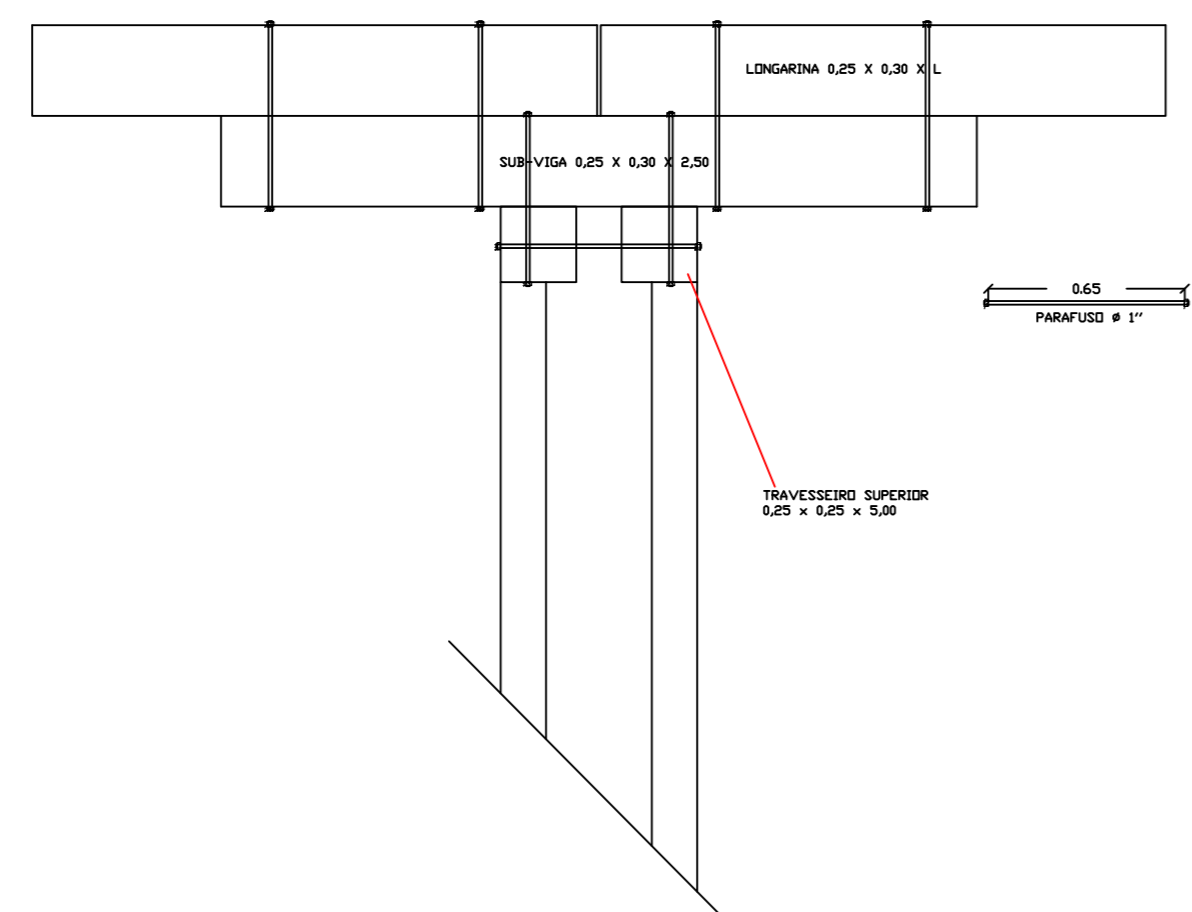
DETALHE FIXAÇÃO DA TACHA REFLETIVA BI-DIRECIONAL SEM ESCALA



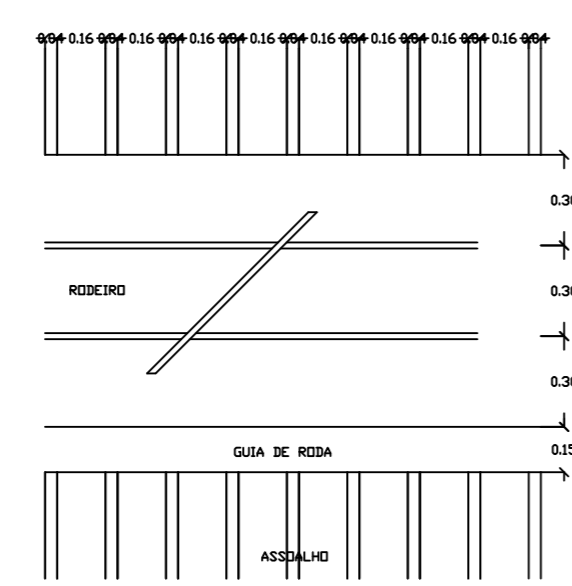
CHAPA Nº 16



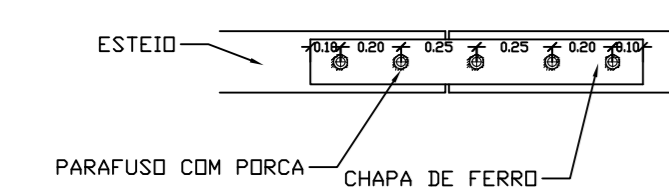
DETALHE EMENDA DO ESTEIO  
ESCALA 1:25



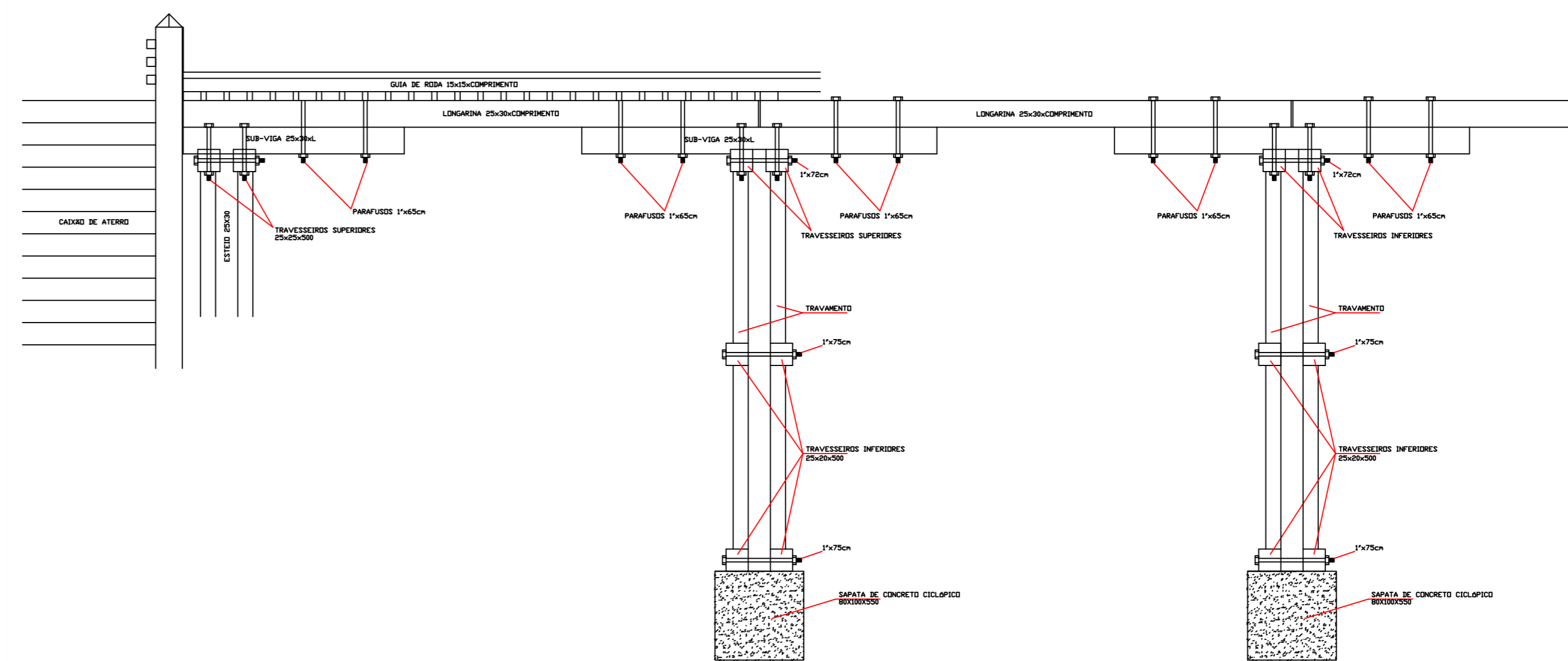
DETALHE APOIO INTERMEDIÁRIO  
ESCALA 1:25



DETALHE RODEIRO  
ESCALA 1:25



DETALHE CHAPA DE FERRO  
ESCALA 1:25



SEÇÃO LONGITUDINAL  
ESCALA 1:50

PROJETO: PONTE DE MADEIRA - PADRÃO - PARA ESTRADAS VICINAIS DO MUNICÍPIO DE AQUIDAUANA/MS

AUTOR:

AGESUL - AGÊNCIA ESTADUAL DE GESTÃO DE EMPREENDIMENTOS

FOLHA: A1	LOCAL: INDICADA	DATA: 01/01/2016	PRIMEIRO: 1/1
-----------	-----------------	------------------	---------------