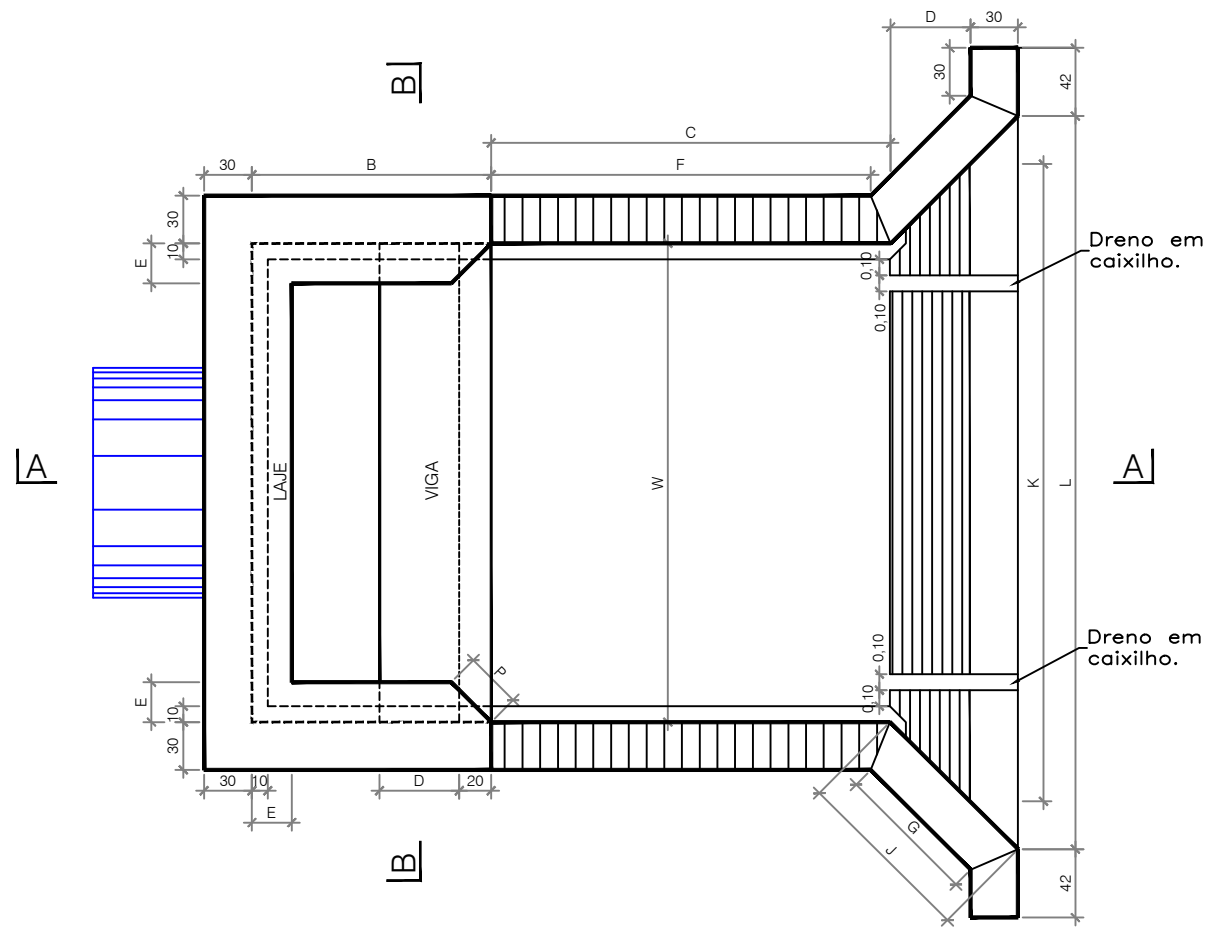
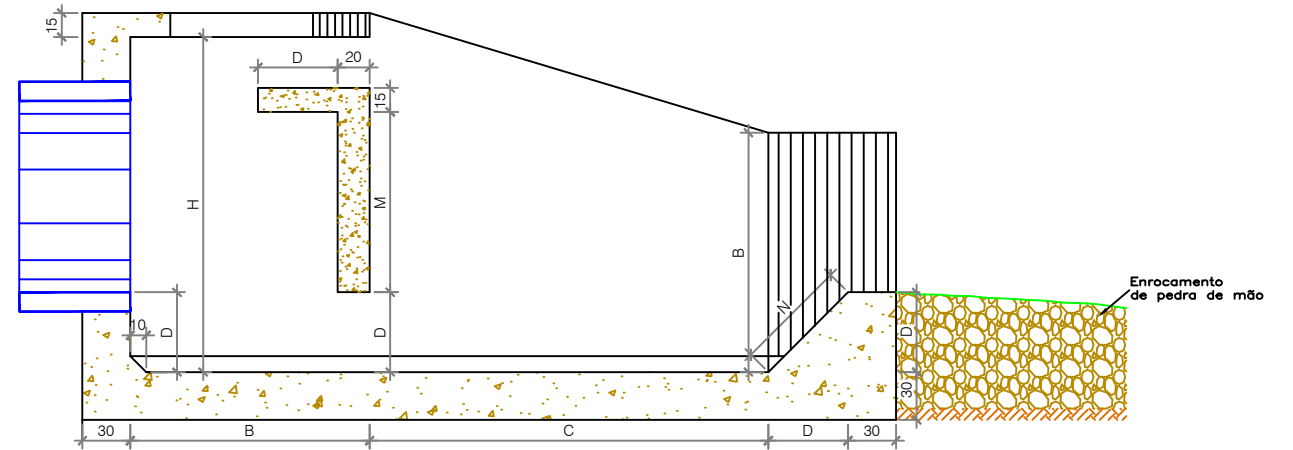


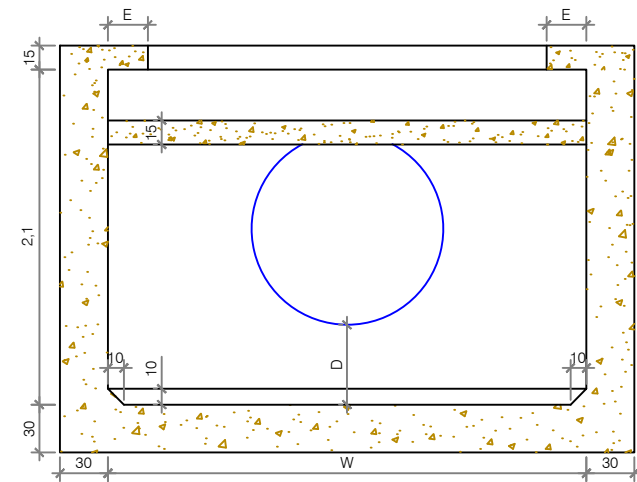
PLANTA



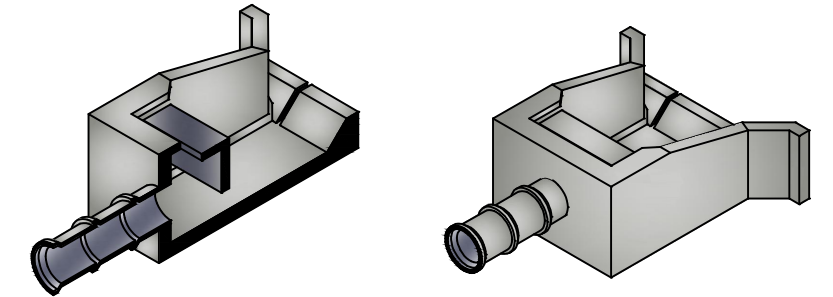
CORTE A - A



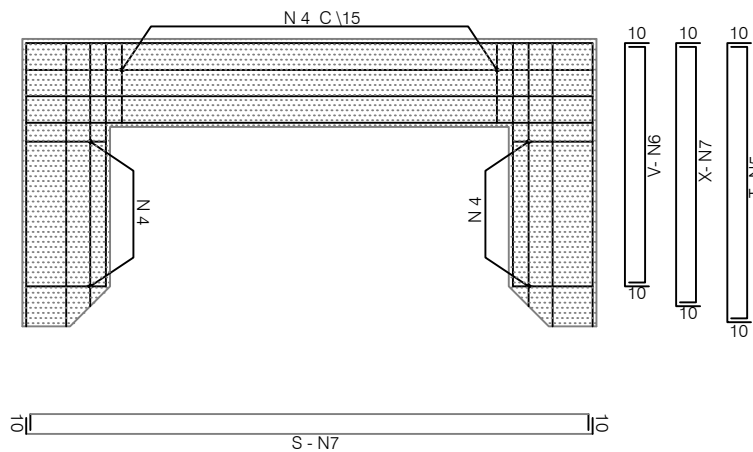
CORTE B - B



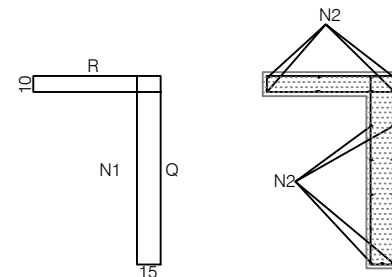
DETALHE ILUSTRATIVO



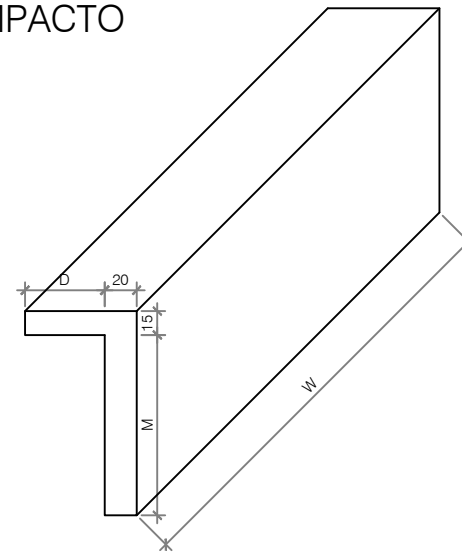
LAJE - ARMAÇÃO



VIGA - ARMAÇÃO



VISTA ISOMÉTRICA DA VIGA DE IMPACTO



**PREFEITURA MUNICIPAL DE AQUIDAUANA  
ESTADO DO MATO GROSSO DO SUL**

Assunto:  
**PRANCHA DE DETALHAMENTO DO DISSIPADOR DA OBRA**

Projeto:  
**DRENAGEM DE ÁGUAS PLUVIAIS DA RUA PROJETADA 01**

Local:  
**RUA PROJETADA 01 - BAIRRO CIDADE NOVA - AQUIDAUANA/MS**

Resp. Técnico:  
**Carlos Alberto Martins Dias**  
Engenheiro Civil - Crea: 5069783698-D/SP  
Visto: 31139/MS

Proprietário:  
**Prefeitura Mun. de Aquidauana**  
Cnpj: 03.452.299/0001-03

Data:  
**15/03/2018**  
Escala:  
**1/1750**  
Folha:  
**05/05**

RELAÇÃO DE DIMENSÕES DE FORMA PARA CADA TIPO DE DISSIPADOR

TIPO	DESCARGA MÁXIMA (m³/s)	DIMENSÕES (m)													QUANTITATIVOS						
		W	A	B	C	D	E	F	G	H	J	K	L	M	N	P	CONCRETO (m³ = 10 MPa)	CONCRETO (m³ = 20 MPa)	FORMA (m²)	FERRO (kg)	COBRAMENTO (m³)
1	até 2,0	2	3,60	1,00	1,67	0,33	0,25	1,55	0,65	1,50	0,90	2,67	4,11	0,75	0,47	0,35	0,9	8,24	34,3	34,36	3,0
2	2,0 à 3,0	2,5	4,35	1,25	2,08	0,42	0,25	1,96	0,77	1,88	1,02	3,33	4,77	0,94	0,59	0,35	1,3	12,48	50,6	45,28	5,88
3	3,0 à 6,0	3	5,10	1,50	2,50	0,50	0,25	2,38	0,89	2,25	1,14	4,00	5,44	1,13	0,71	0,35	1,8	17,60	70,1	59,30	10,13
4	6,0 à 8,0	3,5	5,85	1,75	2,92	0,58	0,33	2,80	1,01	2,63	1,26	4,67	6,11	1,31	0,83	0,47	2,4	23,72	92,7	74,98	16,11
5	8,0 à 16,0	4,5	7,35	2,25	3,75	0,75	0,42	3,63	1,25	3,38	1,50	6,00	7,44	1,69	1,06	0,60	3,7	39,14	147,6	109,04	34,22
6	16,0 à 20,0	5	8,10	2,50	4,17	0,83	0,50	4,05	1,37	3,75	1,61	6,67	8,11	1,88	1,18	0,71	4,5	48,36	179,6	126,26	46,87